

CaféPerfect 40

Bewährter Kaffeegenuß – neues Design

CaféPerfect, die meist genutzte Kaffeemaschine im Reisebus.
Leicht zu handhaben und bis zu 40 Tassen frischen Kaffee auf einmal. Überraschen Sie Ihre Gäste mit herzhaftem Kaffeegenuss.
Echter Bohnenkaffee, frisch gemahlen und aufgebrüht.
Im Zuge der neuen QS Multi Plus 2G wurde auch die CP 40 komplett neu designed.

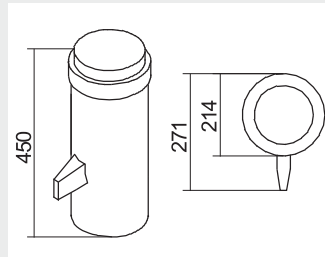
CP 40



TM CaféPerfect 40 arbeitet nach dem Perculator-System. Erhitztes Wasser wird über ein Steigrohr nach oben geführt, um von oben nach unten aufzubrühen. Nach erfolgtem Brühvorgang schaltet die Maschine automatisch auf Warmhalten um. Die Filterdose ist für mittel gemahlene Kaffeekörnung ausgelegt. Sollten Sie feiner gemahlene Kaffee verwenden, so empfehlen wir, Papierfilter zu benutzen. Es ist auch möglich, kleinere Mengen, min. 10 Tassen, zuzubereiten. Für die Zubereitung von Kaffee bietet die CaféPerfect den schnellsten und einfachsten Service.

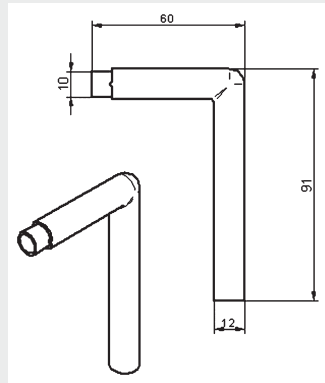
Order-No.:

passend für neue Halterung
10.5910.00.00



Type: CaféPerfect CP 40

Spannung:	24 V
Watt:	700 W
Warmhalten:	65 W
Stromaufnahme A:	30 A
Inhalt:	5 l
Tassen 125 ml:	40
Gewicht:	3,4 kg
Brühzeit/85°C:	38 min.

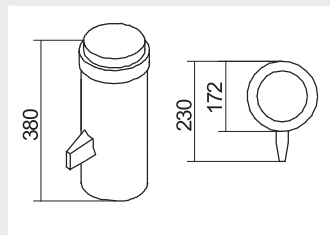


Type: AquaTherm 40 24 V

Spannung:	24 V
Watt:	700 W
Warmhalten:	ca. 85°C
Stromaufnahme A:	30 A
Inhalt:	5 l
Tassen 125 ml:	40
Gewicht:	3,2 kg
Erhitzungsdauer 85°C:	ca. 35 min.

Immer im Lieferumfang enthalten ist eine 9 cm Verlängerung des Restentleerungsstutzens.

CP 20



Order-No.:

10.5307.00.00 (CP 20 12 V)
10.5306.00.00 (CP 20 24 V)
10.5306.10.00 (CP 20 24 V mit Fernbedienung)
10.5307.10.00 (CP 20 12 V mit Fernbedienung)

Elektromagnetische Verträglichkeit
Norm 72/245/EWG.

Isolierkannen



Isolierkanne weiß Hochglanzumhüllung aus Hartplastik mit Drehverschluss und Stabilglas-Innenteil.

Order-No.:
05.2000.08.15 (1,5 Liter)



1,3 Liter Isolierkanne; Hochglanzkunststoff in schwarz; sehr beständige Innenbeschichtung; große Öffnung; Drehverschluss.

Order-No.:
05.2000.08.13 (1,3 Liter)



Order-No.:
10.9000.00.00

Halterung für CP 40, stehende Montage, ABS grau, Vertiefung zur Aufnahme von 5 Tassen.



Halterung für Kaffeemaschine CaféPerfect CP 40 aus ABS, anthrazit, Rechts- oder Linksmontage, Arretierung im ein- und ausgeschwenkten Zustand.

Order-No.:
10.9900.00.00

Passend für folgende CP 40:
10.5900.00.00
10.5902.00.00
10.5902.03.00
10.5904.00.00



Order-No.:
50.5306.00.10 (rechte Version)
50.5306.00.20 (linke Version)

Halterung für CP 20, hängende Montage, schwenkbar, in Edelstahl mit Schnappverschluss.



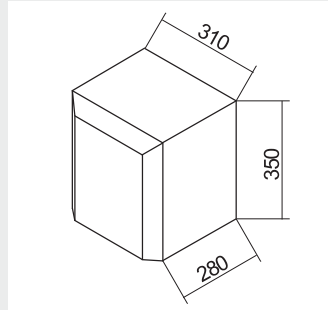
Papierfilter rund für CaféPerfect in 1000er Pack.

Order-No.:
10.9101.00.02 (CP 20)
10.9100.00.02 (CP 40)

LAVAZZA Espresso Point, 24 V

Das fortgeschrittenste System für die Espresso-Kaffe Zubereitung, entwickelt von Leuten, die italienische Kaffeegeschichte geschrieben haben. LAVAZZA Espresso Point, eine ideale Zusammensetzung aus der exklusiven Espresso-Kaffeemaschine und den Einwegfiltern mit der auserlesenen LAVAZZA Kaffeemischung, gemahlen und aromaversiegelt, garantiert Ihnen bis zum Verbrauch einen unveränderten, aromareichen Geschmack. LAVAZZA Espresso Point erfreut jeden Geschmack der Esspressoliebhaber.

In wenigen Sekunden ist es möglich, verschiedene Espresso-, Kaffeesorten und andere Getränke zuzubereiten. LAVAZZA Espresso Point ist einfach zu bedienen, ein Knopfdruck genügt.



Order-No.:
10.5550.00.00 (24 V)
10.5560.00.00 (230 V)

	24 V	230 V
Spannung:	24 V	230 V
Watt:	430 W	700 W
Stromaufnahme:	18 A	3 A
Inhalt:	3,5 l	3,5 l
Gewicht:	9,5 kg	9,5 kg

Verbrauchsmaterial

Espresso	jeweils 100 Kapseln
Aroma Club	90.0000.00.20
Aroma Point	90.0000.00.21
Aroma Point Grand	90.0000.00.22
Crema Aroma	90.0000.00.23
Crema Aroma Grand	90.0000.00.24
Dek entkoffeiniert	90.0000.00.25

Kaffee	jeweils 100 Kapseln
Cappuccino inc. Milch	90.0000.00.26
Crema + Aroma Grand	90.0000.00.27
Schokolade	90.0000.00.28
Milch	90.0000.00.29

Tee	jeweils 100 Kapseln
Schwarztee	90.0000.00.30
Zitronentee	90.0000.00.31
Kamillentee	90.0000.00.32

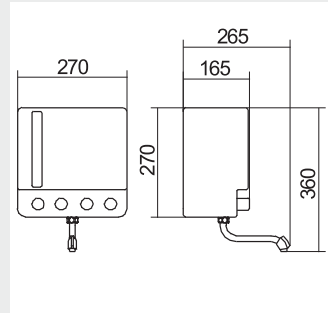
Suppe	jeweils 100 Kapseln
Consomme	90.0000.00.33

Lavazza Zubehör	jeweils 50 Stück
Becher	52.5550.01.00

HeißwasserFix VEK 6

24 V DC

5 Liter Heißwasserboiler, zur Bereitung von heißem oder kochendem Wasser zur Getränkezubereitung. Temperaturwähler stufenlos regelbar. Ausschalten durch Zurückdrehen des Temperaturwählers auf Stufe 0. Kontrolllampe während der Aufheizphase.



Elektromagnetische
Verträglichkeit
Norm 72/245/EWG.

Mit Entkalkungsöffnung,
ohne Befüllöffnung, ohne Fern-
bedienung, mit
Relais.

Order-No.:
07.6006.00.00

Spannung:	24 V
Watt:	500 W
Stromaufnahme:	21 A
Volumen:	5 l
Gewicht:	3 kg
Aufheizzeit:	ca. 50 Min.
Farbe:	weiß/hellgrau

Lieferumfang:
Überhitzungsschutz bei Trockenbetrieb/ohne Wasser über 120°C
Temperatur mit Handrücksteller – RESET; Thermosicherung bei zu
großem Stromfluss. Schaltet bei 154°C; Temperaturbegrenzer
110°C; Leistungsrelais 40A; Funkenlöschglied; optional:
Entkalkungsöffnung, Fernbedienung, Winterbefüllung im Deckel.

Modellvarianten

EvoBus DT Baureihe

Ohne Entkalkungsöffnung, mit Befüllöffnung im Deckel, mit Fernbedienung, ohne Relais.

Order-No.:
07.6004.00.00

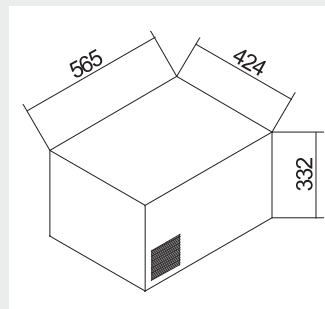
QuickService KK 37-39

Küche KK 37 - 39, ohne Entkalkungsöffnung, mit Befüllöffnung im Deckel, mit Fernbedienung, mit Relais.

Order-No.:
07.6008.00.00

Trinkwasserkühler TWK – Jederzeit frisch gekühltes Wasser

- Secop Vollhermetikkompressor BD 80
- Hohe Betriebssicherheit mit Vollhermetikkühlaggregat
- Verschleißfreie Komponenten



Order-No.:
02.0200.00.00

Spannung:	12/24 V DC
Watt:	190 W
Stromaufnahme:	16/8 A
Sicherung/Unterspannungsschutz:	10,4/22,8 V DC
Abkühlzeit von +25°C – +5°C:	15 Ltr/60 min.
Wassertank:	ca. 15 l
Gewicht:	26 kg



Kühlaggregat:
Kompressor Secop BD 80 F;
Thermostatsteuerung; Shurflo-Pumpe;
Wasserfilter; Wassertank aus Edelstahl,
PU-Schaum isoliert.
Füllmengenregulierung über
Druckschalter.