

Bordküchen Ausstattung

TM QuickService MultiPlus 2G

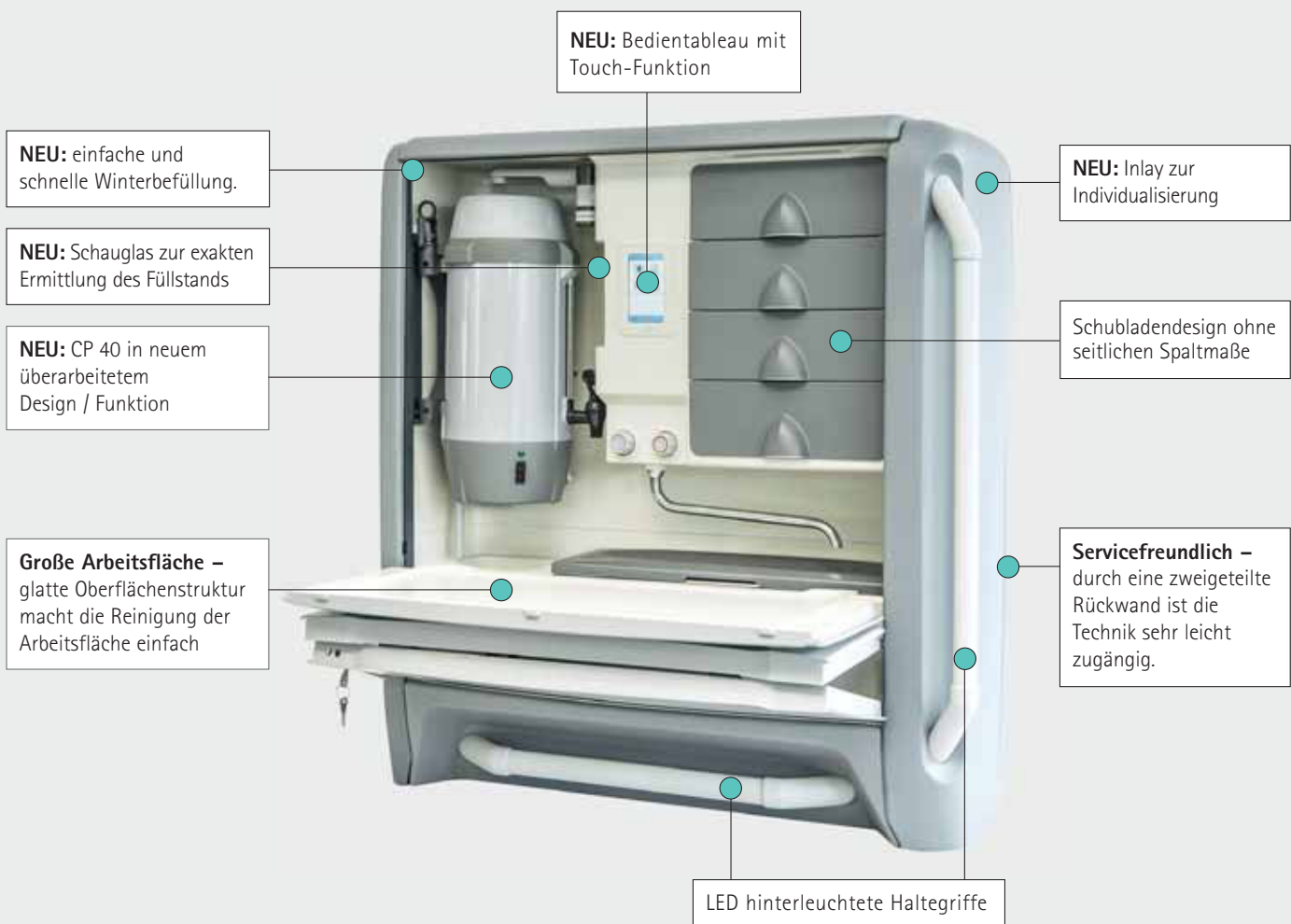
Ein echtes Highlight, das Maßstäbe setzt.

Perfekte Funktion, modernes Design mit anspruchsvollen Lösungen.

Als Hersteller mit gezielter Spezialisierung auf Bus-Bordküchen wissen wir worauf es ankommt und entwickeln permanent optimierte Lösungen für den Fahrgast-Service.

- **Vorteile, die überzeugen und Ihre Kunden zufrieden stellen.**
- **Mehrere Ausstattungsvarianten durch Modulbauweise. Leicht und verständlich bedienbar und besonders servicefreundlich.**

TM Ihr innovativer Hersteller von Bordküchen-Systemen.



Beispiel

Die QuickService Multi Plus 2G mit geöffneter Frontklappe.

Die Küchen erfüllen alle entsprechenden EU-Normen wie Kopfaufprallschutz gem. Norm 74/60/EG und Brandverhalten gem. Norm 95/28/EG, EMV 72/245-EG, Richtlinie EG 2001/85 über besondere Vorschriften für Fahrzeuge zur Personenbeförderung, einschließlich GBK-Typenprüfung. EG 2001/85

Bordküche QS Multi Plus 2G

Neues individuelles Design und modernste Technik

Weiterentwicklung unserer bewährten Bordküche QS MultiPlus. Technik und Formensprache sind an die Bedürfnisse und Trends der Busindustrie angepasst. Klare und individuell anpassbare Gestaltung des Gehäuses sowie modernes Touch Panel als Bedienelement.

- Zweigeteilte Rückwand ermöglicht eine einfache und schnelle Wartung und Service
- Klapptische können auch werkseitig durch Hersteller angebracht werden
- Hinterleuchtete Haltegriffe bieten mehr Sicherheit
- Neues Touch Screen Bedienpanel mit Pin Eingabe
- Gangseitenteil und Abdeckung oben farblich modifizierbar
- Reduziertes Gewicht durch neue Materialien

QS Multi Plus 2G mit CP 40



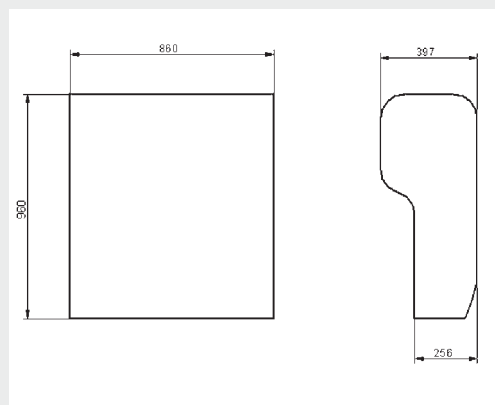
Rückseite:
2 Klapptische;
1 großes Netz.

Gehäuse:
Geschäumt mit PU Integral
Halbhartschaum grau, fein genarbt;
Arbeitsplatte und Frontklappen
ABS; mit Schloss.

Lieferumfang:
5 Liter Kaffeemaschine CaféPerfect 40; 8 Liter Würstchenkocher WK 500 mit Überlaufrohr;
5 Liter Heißwasserboiler; 2 Schubladen lang, 2 Schubladen kurz; Übersichtliches Touch Panel für
Steuerung LED-Beleuchtung, Thermostat, Wasserpumpe sowie Anzeige für Aufheizfunktion und
Störung, Resetfunktion; separater Wasserhahn zum Befüllen der Kaffeemaschine; Ablaufbecken
unter der Kaffeemaschine



Ausschwenkbare,
arretierbare
Kaffeemaschinen-
halterung



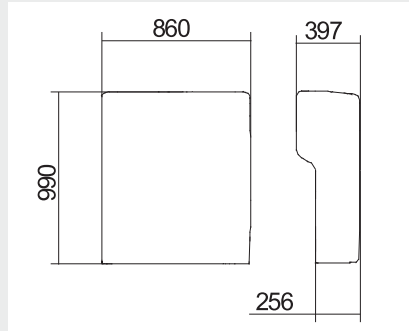
Order-No.:
05.3090.00.00

QS Multi Plus 2G mit CP 40

Anschlusswerte

Kaffeemaschine CP 40	5 Liter	700 W - 30,0 A
Würstchenkocher	8 Liter	500 W - 21,0 A
Heißwasserboiler	5 Liter	500 W - 21,0 A
Gewicht		39 kg

QuickService MultiPlus mit CP 40



Gehäuse:
Geschäumt mit PU Integral Halbhartschaum dunkelgrau, fein genarbt;
Arbeitsplatte und Frontklappen ABS kaschiert; mit Schloss.

Lieferumfang:

5 Liter Kaffeemaschine CaféPerfect 40; 8,5 Liter Würstchenkocher WK 500 mit Überlaufrohr, Reset für Überhitzungsschutz, Thermostatdrehknopf und optischer Anzeige für Heizung und Störung; 5 Liter Heißwasserboiler mit Reset für Überhitzungsschutz; 2 Schubladen lang, 2 Schubladen kurz; Übersichtliches Bedienpanel mit Schalter für LED-Innenbeleuchtung; Schalter für Wasserpumpe; separater Wasserauslauf zum Befüllen der Kaffeemaschine; Ablaufbecken unter der Kaffeemaschine.

Order-No.:

05.3040.00.00 (Neoplan)
05.3040.00.02 (Volvo)
05.3040.00.03 (Bova)
05.3040.00.04 (MAN)
05.3040.00.05 (Scania/Irizar)
05.3040.00.06 (IRISBUS)
05.3040.00.09 (Van Hool)
05.3040.00.10 (Tems) Diamond

QuickService MultiPlus mit Thermoskanne



Quick Service MultiPlus mit Thermoskanne. Sonstige Ausstattung wie 05.3040.00.00.

Order-No.:

05.3041.00.00 (Neoplan)
 05.3041.00.02 (Volvo)
 05.3041.00.03 (Bova)
 05.3041.00.04 (MAN)
 05.3041.00.05 (Scania/Irizar)
 05.3041.00.06 (IRISBUS)
 05.3041.00.09 (Van Hool)
 05.3041.00.10 (Temsal)

mit zusätzlicher CaféPerfect 20



Quick Service MultiPlus mit zusätzlicher CaféPerfect 20. Sonstige Ausstattung wie 05.3040.00.00.

Order-No.:

05.3042.00.00 (Neoplan)
 05.3042.00.02 (Volvo)
 05.3042.00.03 (Bova)
 05.3042.00.04 (MAN)
 05.3042.00.05 (Scania/Irizar)
 05.3042.00.06 (IRISBUS)
 05.3042.00.09 (Van Hool)
 05.3042.00.10 (Temsal)

QuickService MultiPlus mit Mikrowelle



Quick Service MultiPlus mit Mikrowelle, Kühlfach, Heißwassergerät, Ablaufbecken.

Gehäuse: Außenseite PU
 Integral Halbhartschaum
 Rückseite ABS kaschiert, 2
 Tische, 1 großes, bündiges
 Netz, großer Fussraum.

Order-No.:

05.3044.00.00 (Neoplan)
 05.3044.00.02 (Volvo)
 05.3044.00.03 (Bova)
 05.3044.00.04 (MAN)
 05.3044.00.05 (Scania/Irizar)
 05.3044.00.06 (IRISBUS)
 05.3044.00.09 (Van Hool)
 05.3044.00.10 (Temsal)

mit Mikrowelle	17 Liter
Spannung	24V DC
Stromaufnahme	40 / 45 A max.
Ausgangsleistung	500 W
Hauptsicherung	50 A
Kabelquerschnitt	16 mm ²
Kühlfach	
Inhalt	25 ltr.
Spannung	12 / 24 V DC
Power:	54 W
Gewicht	60 kg



Order-No.:

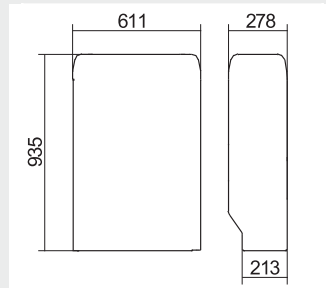
52.3044.00.00 (Abdeckung)

Optional:
 Abschließbare
 Abdeckung

Die schmale Ausführung für den etwas kleineren Reisebus -
passend für Mid Size und Mini-Bus.

Für 12 V Bordspannung, aber auch in 24 V erhältlich.

QuickService MICRO 12 V / 24 V



Gehäuse:
Seitenteil gangseitig und Abdeckung oben ABS aerograu. Seitenteil fensterseitig, Arbeitsplatte, Front Serviceklappen ABS Folien kaschiert grau. Innenverkleidung ABS Formteil grau. Rollladen mit Schloss.

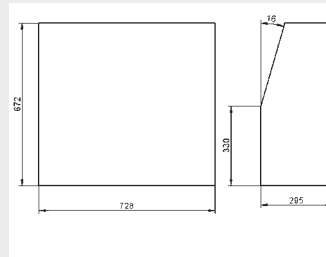
Rückseite: ABS grau, 1 Netz.

Order-No.:	
05.9012.00.00 12 V	
05.9024.00.00 24 V	
Anschlusswerte	
12 V	24 V
2,5 Liter Kaffeemaschine CP 20	400 W 500 W
5 Liter Würstchenkocher	300 W 500 W
3 Liter Heißwassergerät	300 W 500 W
Anschlusswert	53 A 45 A
Gewicht	ca. 40 kg

Lieferumfang:
2,5 l Kaffeemaschine CaféPerfect 20, 5 l Würstchenkocher WK 160/161 mit Überlaufrohr, 3 Liter Heißwasserboiler mit Thermostatdrehknopf, Reset bei Überhitzung, LED-Anzeige für Betrieb und Störung, mit Wasserstandsschauglas. Ablaufbecken unter Kaffeemaschine, 2 Schubladen, Innenbeleuchtung, Bedienpanel für Würstchenkocher und Heißwasserboiler, Schalter für Wasserpumpe, separater Wasserauslauf zum Befüllen der Kaffeemaschine. Ausführung mit Vorrangschaltung; elektronisch; es können nur 2 Geräte gleichzeitig betrieben werden. Kaffemaschine CP 20 hat immer Vorrang!

Richtlinien zertifiziert:
Brandschutzverhalten Norm 95/28/EG, elektromagnetische Verträglichkeit Norm 72/60/EG, Kopfaufprallprüfung nach Richtlinie 74/408/EG.

QuickService MICRO 2



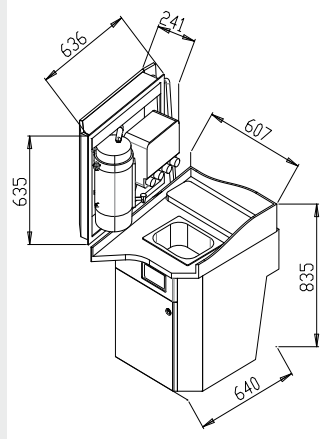
Gehäuse:
Seitenteil gangseitig und Abdeckung oben ABS aerograu. Seitenteil fensterseitig, Arbeitsplatte, Front Serviceklappen ABS Folien kaschiert grau. Innenverkleidung ABS Formteil grau. Rollladen mit Schloss.

Order-No.:	
05.9030.00.00	
Anschlusswerte	
Kaffeemaschine CP 40	5 Liter 700 W - 30 A
Heißwasserboiler VEK 6	5 Liter 500 W - 21 A
Würstchenkocher	5 Liter 500 W - 25 A
Spannung	24 V DC
Gewicht	31,4 kg

Lieferumfang:
5 l Kaffeemaschine CaféPerfect 40, 5 l Würstchenkocher WK 160/161 mit Überlaufrohr, 5 Liter Heißwasserboiler mit Thermostat Drehknopf, Reset bei Überhitzung, mit Wasserstandsschauglas. Ablaufbecken unter Kaffeemaschine, Schalter für Wasserpumpe, separater Wasserauslauf zum Befüllen der Kaffeemaschine.

Richtlinien zertifiziert:
Brandschutzverhalten Norm 95/28/EG, elektromagnetische Verträglichkeit Norm 72/60/EG, Kopfaufprallprüfung nach Richtlinie 74/408/EG.

Heckstehküche

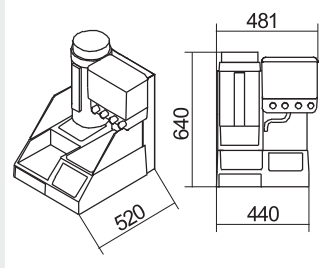


Die einzelnen Komponenten erfüllen alle entsprechenden EU Normen wie: Brandverhalten Norm, elektromagnetische Verträglichkeit Norm und GBK Typenprüfung.

Order-No.:	
05.8900.00.00 schmal	
05.8902.00.00 breit	
Anschlusswerte	
Kaffeemaschine CP 40	5 Liter 700 W - 30 A
Heißwasserboiler VEK 6	5 Liter 500 W - 21 A
Würstchenkocher	5 Liter 600 W - 25 A
Wasserpumpe	30 psi 85 W - 3,5 A
Spannung	24 V

Lieferumfang:
5 Liter Kaffeemaschine CaféPerfect 40; 5 Liter Heißwasserboiler VEK 6 mit Entkalkungsöffnung und Reset für Überhitzungsschutz; Würstchenkocher WK 500 mit Überlaufrohr, Reset für Überhitzungsschutz, Thermostatdrehknopf und optischer Anzeige für Heizung und Störung; Edelstahl Ablaufbecken; separater Wasserauslauf zum Befüllen der Kaffeemaschine; automatisches Befüllen des Heißwasserboilers; Bedienpanel; Abstellfläche. Wasserpumpe.

QuickService TAK



Gehäuse:
PUR anthrazit Struktur lackiert,
in RTM-Technik gefertigt,
Rückseite Blech, Pulver
beschichtet. Seitenteil
Acryl-Glas klar.

Order No.:

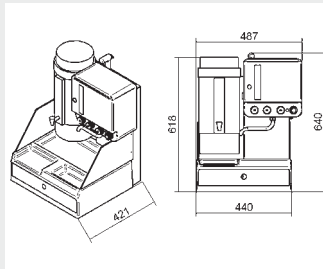
05.8300.00.00

Anschlusswerte

Kaffeemaschine	5 Liter	700 W - 30 A
Wurstchenkocher	3 Liter	500 W - 21 A
Heißwasserboiler		500 W - 21 A
Spannung		24 V
Gewicht		19 kg

Lieferumfang:
5 Liter Kaffeemaschine CaféPerfect 40;
5 Liter Heißwasserboiler VEK 6 mit Entkalkungsöffnung und
Reset für Überhitzungsschutz; Würstchenkocher WK 121 mit
Überlaufrohr, Reset für Überhitzungsschutz,
Thermostatdrehknopf und optischer Anzeige für Heizung und
Störung; Edelstahlablaufbecken; separater Wasserauslauf zum
Befüllen der Kaffeemaschine; automatisches Befüllen des
Heißwasserboilers; Bedienpanel; Abstellfläche.

QuickService TAK CP 40 + VEK 6



Gehäuse:
PUR anthrazit Struktur lackiert,
in RTM-Technik gefertigt,
Rückseite Blech, Pulver
beschichtet. Seitenteil
Acryl-Glas klar.

Order No.:

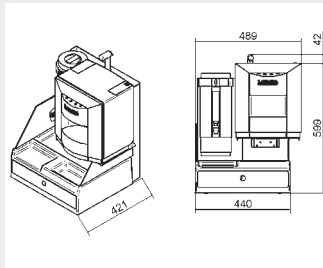
05.8800.00.00

Anschlusswerte

Kaffeemaschine	CP 40	5 Liter	700 W - 30 A
Heißwasserboiler	VEK 6	5 Liter	500 W - 21 A
Spannung			24 V
Gewicht			19 kg

Lieferumfang:
5 Liter Kaffeemaschine CaféPerfect 40;
5 Liter Heißwasserboiler VEK 6 mit Entkalkungsöffnung und
Reset für Überhitzungsschutz; separater Wasserauslauf zum
Befüllen der Kaffeemaschine; automatisches Befüllen des
Heißwasserboilers; Bedienpanel; Abstellfläche.

QuickService TAK AT20 + Lavazza



Gehäuse:
PUR anthrazit Struktur lackiert,
in RTM-Technik gefertigt,
Rückseite Blech, Pulver
beschichtet. Seitenteil
Acryl-Glas klar.

Order No.:

05.8802.00.00

Anschlusswerte

Aqua Therm	2,5 Liter	500 W - 21 A
Kaffeemaschine Lavazza	3,5 Liter	430 W - 21 A
Spannung		24 V
Gewicht		18 kg

Lieferumfang:
2,5 Liter Aqua Therm;
3,5 Liter Kaffeemaschine Lavazza Espresso Point;
Abstellfläche.

- Kühlbox mit 45 Liter Inhalt
- Würstchenkocher WK 181 (5l bzw. 40 Würstchen Fassungsvermögen)
- CaféPerfect 40
- Heißwasserboiler

QuickService Quattro



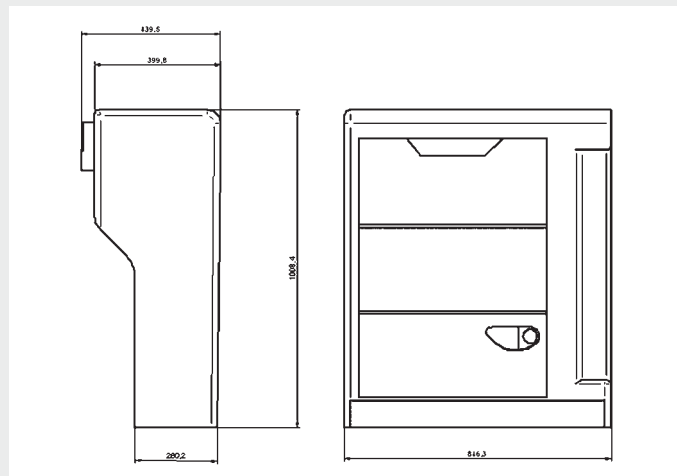
Order No.:
05.4022.00.35

Anschlusswerte

Kühlbox		45 Liter	54 W - 2,3 A
Kaffeemaschine	CP 40	5 Liter	700 W - 30 A
Heißwasserboiler		5 Liter	600 W - 25 A
Würstchenkocher	WK 181	5 Liter	500 W - 21 A
Spannung			24 V

Gehäuse:
aus PVC, Farbe RAL 7016. Frontklappe
mit Schloss.

Lieferumfang:
Kühlbox mit 45 Liter Inhalt;
Würstchenkocher 181 (5l bzw. 40
Würstchen Fassungsvermögen);
Kaffeemaschine, CaféPerfect 40;
Heißwasserboiler



Bordküche QuickService Duo für Warm- und Kaltgetränke

Die preiswerte Alternative für den einfachen Fahrgastservice.

Ausgestattet mit 55 l Kühlbox und 10 l Heißwasserboiler oder Lavazza Kaffeemaschine.

Gehäuse mit körperfreundlichem PU Halbhartschaum in feiner Narbung mit einem angenehmen Softtouch. Neuer Look durch integrierte, farblich abgesetzte und mit eingelegten Signalstreifen versehene Einstiegshilfen für den Treppenaufgang und gangseitig nach der Richtlinie EG 2001/85.

QuickService Duo



Lieferumfang:
Integrierter 10 l Heißwasserboiler, PU Schaum isoliert mit Mischarmatur und Auslaufstutzen, Ablaufbecken, Reset für Überhitzung, integrierter Becherhalter, Kühlbox, PU Schaum 25 mm, isoliert mit eingeschäumtem Rollbondverdampfer, Toplader, Deckel abschließbar, integriertes Bedienpanel für Thermostat, Licht, Funktionsanzeige und Sicherung für Elektronik.

Order No.:

05.4020.00.00

05.4020.00.02 (Volvo)

05.4020.00.03 (Bova)

Anschlusswerte

Spannung: 24V

Heißwasserboiler: 10 l, 680 W, 29 A

Kühlbox: 55 l, 54 W, 2,3 A

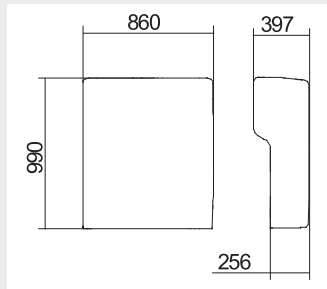
Gewicht: 59 kg

QuickService Duo mit Lavazza Espresso Point

Lavazza Espresso Point erfreut jeden Espressoliebhaber.

In wenigen Sekunden ist es möglich, verschiedene Espresso- und Kaffeesorten zuzubereiten.

mit Lavazza Espresso Point



Lieferumfang:
Herausziehbare Lavazza Espresso Point, 3 Schubladen, Kühlbox 55 l, PU 25 mm isoliert mit eingeschäumten Rollbondverdampfer, Toplader, Deckel abschließbar mit integriertem Bedienpanel für Thermostat, Licht, Funktionsanzeige und Sicherung für Elektronik.

Order No.:

05.4021.00.00

05.4021.00.02 (Volvo)

05.4021.00.03 (Bova)

05.4021.00.04 (MAN)

Anschlusswerte

Spannung: 24 V

Lavazza: 24 V-430 W, 18 A

Kühlbox: 55 l, 54 W, 2,3 A

Gewicht: 61 kg

Die Küchen erfüllen alle entsprechenden EU-Normen wie Kopfaufprallschutz gem. Norm 74/60/EG und Brandverhalten gem. Norm 95/28/EG, EMV 72/245-EG, Richtlinie EG 2001/85 über besondere Vorschriften für Fahrzeuge zur Personenbeförderung, einschließlich GBK-Typenprüfung. EG 2001/85



Order No.:

52.4020.02.11

Optional zur QuickService Duo:
Abschließbare Blende mit Schloss für alle aufgezeigten Varianten.

Das Leichtgewicht – kompakte Außenmaße – Gehäuse PUR S-RIM mit genarbter Folie überzogen.

Ein echtes Highlight das sowohl durch sein modernes, schlichtes Design als auch seine Funktion Maßstäbe setzt.

Eine perfekte Ergänzung unserer Bordküchen Serie QuickService.

Durch kompakte Maße und 3 Variationsmöglichkeiten ist die Bordküche QuickService Concept für jede Reisebusklasse eine echte Alternative.



Herausziehbare Lavazza Espresso Point
In wenigen Minuten lässt sich ein Espresso oder Kaffee für den Fahrgast zubereiten.

Kühlbox 40 Liter
PU Schaum 25 mm isoliert, mit eingeschäumtem Rollbondverdampfer, Deckel abschließbar mit integriertem Bedienpanel für Thermostat.

Großer Fußraum
Bequemes Sitzen hinter der Küche, 1 großes bündiges Gepäcknetz, 1 Klapptisch und 2 Becherhalter.

Gehäuse geschäumt
Mit PUR S-RIM Hartschaum fein genarbt. Für ein schönes Design, in farblich abgestimmten Grautönen, wird die Oberfläche mit PVC-Folie überzogen.

Lieferumfang:
Herausziehbare Lavazza Espresso Point, 3 Schubladen, Kühlbox 40 l, PU 25 mm isoliert mit eingeschäumten Rollbondverdampfer, Toplader, Deckel abschließbar mit integriertem Bedienpanel für Thermostat, LED-Licht, Funktionsanzeige und Sicherung für Elektronik. ABS in farblich abgestimmten Grautönen.



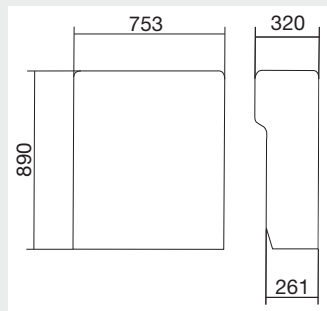
Order No.:
05.4031.00.00

Anschlusswerte	
Spannung:	24 V
Lavazza:	24 V-430 W, 18 A
Kühlbox:	40 l, 54 W, 2,3 A
Spannung:	24 V DC
Gewicht:	48 kg

Die Küchen erfüllen alle entsprechenden EU-Normen wie Kopfaufprallschutz gem. Norm 74/60/EG und Brandverhalten gem. Norm 95/28/EG, EMV 72/245-EG, Richtlinie EG 2001/85 über besondere Vorschriften für Fahrzeuge zur Personenbeförderung, Einschließlich GBK-Typenprüfung. EG 2001/85

Rückwand:
1 großes, bündiges Netz,
1 Klapptisch und 2 Becherhalter

QuickService Concept mit Boiler


Order No.:

05.4030.00.00

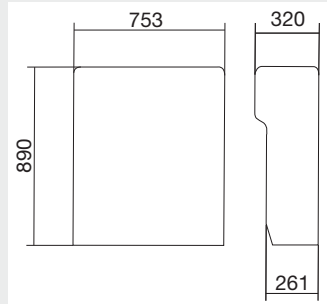
Anschlusswerte

Spannung:	24 V
Boiler:	5 l, 600 W, 25 A
Kühlbox:	40 l, 54 W, 2,3 A
Spannung:	24 V DC
Gewicht:	ca. 41 kg

Lieferumfang:

Integrierter 5 l Heißwasserboiler, PUR Schaum isoliert mit Mischarmatur und Ablaufstutzen, Ablaufbecken, Reset für Überhitzung, integrierter Becherhalter, Kühlbox 40 l, PU Schaum 25 mm isoliert mit eingeschäumtem Rollbondverdampfer, Toplader, Deckel abschließbar, integriertes Bedienpanel für Thermostat, LED-Licht, Funktionsanzeige und Sicherungsschutz für Elektronik. ABS in farblich abgestimmten Grautönen.

QuickService Concept mit CP 40


Order No.:

05.4035.00.00

Anschlusswerte

Spannung:	24 V
CP 40:	5 l, 700 W, 30 A
Kühlbox:	40 l, 54 W, 2,3 A
Spannung:	24 V DC
Gewicht:	ca. 41 kg

Lieferumfang:

5 l Kaffeemaschine CaféPerfect 40, PUR Schaum isoliert mit Mischarmatur und Ablaufstutzen, Ablaufbecken, Reset für Überhitzung, integrierter Becherhalter, Kühlbox 40 l, PU Schaum 25 mm isoliert mit eingeschäumtem Rollbondverdampfer, Toplader, Deckel abschließbar, integriertes Bedienpanel für Thermostat, LED-Licht, Funktionsanzeige und Sicherungsschutz für Elektronik. ABS in farblich abgestimmten Grautönen.


Order No.:

52.4020.02.11

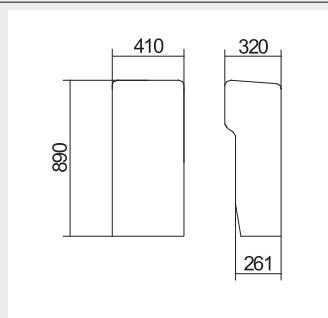
Optional zur QuickService Concept:
Abschließbare Blende mit Schloss für
alle aufgezeigten Varianten.

Die formschöne Ergänzung für den erweiterten Fahrgastservice

3 ideale Lösungen um den Anforderungen im Service gerecht zu werden. Durch die verschiedenen Variationsmöglichkeiten bei Heißgetränken ein optimaler Zusatznutzen zu jeder Bordküche.

Durch die schmale, säulenförmige Bauweise von gerade einmal 41 cm ist die QuickService Domino geeignet um neben dem Reisebegleitsitz eingebaut zu werden. Sie eignet sich auch bestens für den Einsatz in Mini- und Midibussen.

QS Domino Boiler



Lieferumfang:
Integrierter 5 l Heißwasserboiler, PU
Schaum isoliert mit Mischarmatur und
Ablaufstutzen, Ablaufbecken, Reset für
Überhitzung, integrierter Becherhalter

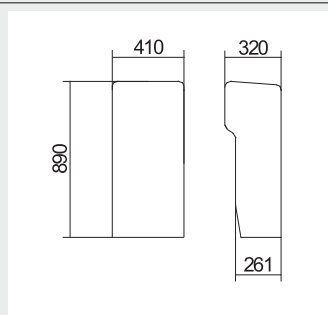
Order No.:

05.5030.00.00

Anschlusswerte

Spannung:	24 V
Boiler:	5 l, 600 W, 25 A
Spannung:	24 V DC
Gewicht:	ca. 18 kg

QS Domino Lavazza



Lieferumfang:
Herausziehbare Lavazza Espresso Point,
3 Schubladen, 1 Staufach.

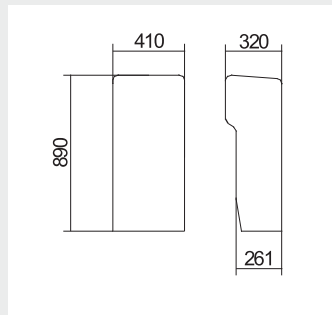
Order No.:

05.5031.00.00

Anschlusswerte

Spannung:	24 V
Lavazza:	24 V- 430 W, 18 A
Spannung:	24 V DC
Gewicht:	ca. 28 kg

QS Domino CP 40



Lieferumfang:
CP40 mit arretierbarer
Kunststoffhalterung,
1 Schublade, 1 Gepäcknetz

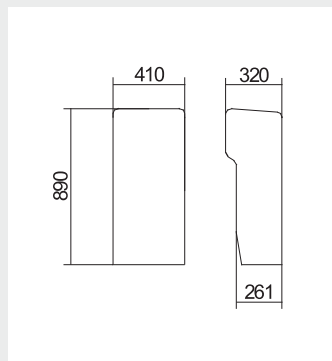
Order No.:

05.5035.00.00

Anschlusswerte

Spannung:	24 V
CP 40:	5 l, 700 W, 30 A
Spannung:	24 V DC
Gewicht:	ca. 19 kg

QS Domino CP 20



Lieferumfang:
CP 20 mit ausschwenkbarer
Edelsthalterung,
1 Schublade, 1 Gepäcknetz

Order No.:

05.5032.12.00	12 Volt
05.5032.00.00	24 Volt

Anschlusswerte

Spannung:	12 V	24 V
CP 20:	2,5 l	2,5 l
Watt:	400W	500W
Stromaufnahme A:	34 A	21 A
Spannung:	12 V DC	24 V DC
Gewicht:	ca. 18 kg	ca. 18 kg

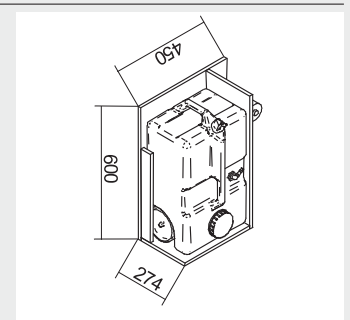
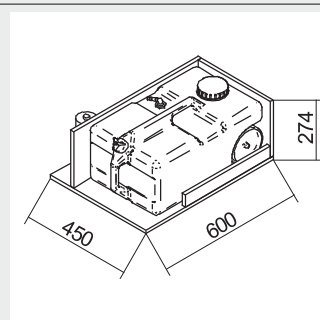


Order No.:
52.4020.02.11

Optional zur QuickService Domino:
Abschließbare Blende mit Schloss für
alle aufgezeigten Varianten.

Für Frischwasser zur Versorgung von TM Bordküchen QuickService. Wassertank lebensmittelecht, druck- und schlagfest. Wasserstandskontrolle durch Schwimmerschalter, Wasserfilter, Zulauf mit lebensmittelechten Wasserschläuchen. Reinigungsöffnung, druckgesteuerte Wasserpumpe incl. Steuerrelais. Anschlussfertig verdrahtet.

Wasserversorgung 33 Liter, 24 V



Kompakte Abmessung. Bequemer Transport des Tanks durch Griff und stabile Rollen.

33 Liter fahrbarer Tank, natur

Mit großer Reinigungsöffnung Ø 100 mm; Steuerungsrelais mit Vorsicherung 5 A für Pumpe; Schwimmerschalter; Absicherung der Geräte (Kaffeemaschine, Würstchenkocher, Heißwassergerät) erfolgt in der Küche oder bauseits vom Bushersteller. **Passend für QuickService Standard und Multi Plus.**

Order No.:

- 16.6050.00.00 Montage: liegend
- 16.6050.00.06 Montage: liegend, hängend
- 16.6052.00.00 Montage: stehend

33 Liter fahrbarer Tank, natur

Mit großer Reinigungsöffnung Ø 100 mm; Steuerungsrelais mit Vorsicherung 5 A für Pumpe; Schwimmerschalter; Steuereinheit mit Vorsicherung von 50 A für Kaffeemaschine CP 40, von 30 A für Würstchenkocher WK 161, von 30 A für Heißwasserboiler VEK 6; Vorsicherung 7,5 A für Licht und Pumpe. **Passend für QuickService Compact.**

Order No.:

- 16.6051.00.00 Montage: liegend
- 16.6051.00.06 Montage: liegend, hängend
- 16.6053.00.00 Montage: stehend

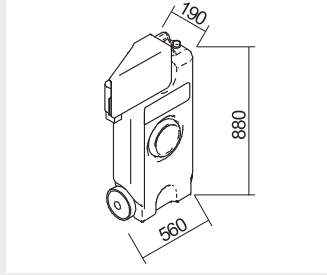
33 Liter fahrbarer Tank, natur

Mit großer Reinigungsöffnung Ø 100 mm; Steuerungsrelais mit Vorsicherung 5 A für Pumpe; Schwimmerschalter. **Passend für QuickService KK 40 – MB Travego und Setra Serie 300 + 400.**

Order No.:

- 16.6054.00.00 Montage: liegend
- 16.6054.00.06 Montage: liegend, hängend
- 16.6055.00.00 Montage: stehend

35 Liter fahrbarer Tank, grau



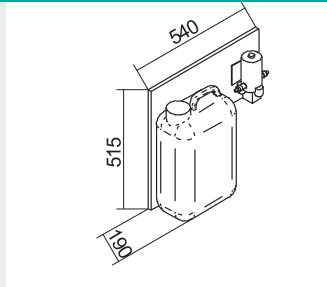
Kompakte Abmessung, fahrbarer Tank, bequemer Transport durch Griff und Rollen.

Mit großer Reinigungsöffnung \varnothing 100 mm; Steuerungsrelais mit Vorsicherung 5 A für Pumpe; Schwimmerschalter.
Passend für QuickService Standard.

Order No.:

05.6002.00.00 Montage: stehend

12 + 24 V Ausführung 19 Liter Wassertank



Wasserversorgung für den MIDSIZE Bus

Polyäthylen; große Reinigungsöffnung \varnothing 100 mm; Steuerrelais mit Vorsicherung 5 A für Pumpe; Schwimmerschalter.
Passend für QuickService Standard, Duo, Micro.

Order No.:

05.6011.00.00 24 V, Montage: stehend

05.6011.12.00 12 V, Montage: stehend

19 Liter Wassertank, natur



Wassertanks

aus PE/Lebensmittelecht

Order No.:

05.6010.11.00

33 Liter Wassertank, natur



Wassertanks fahrbar

mit Rädern und herausziehbarem Bügelgriff mit großer Reinigungsöffnung \varnothing 100 mm und kleiner Öffnung.

Order No.:

52.6050.00.01

35 Liter Wassertank, grau



mit Rädern, großer Reinigungsöffnung \varnothing 100 mm und kleiner Öffnung

Order No.:

05.6000.00.01